



ТЕЧЕИСКАТЕЛИ

Самый широкий модельный ряд приборов контроля герметичности с использованием гелия и водорода

PFEIFFER  **VACUUM**



ТЕЧЕЙСКАТЕЛЬ ДЛЯ РАБОТЫ ПО МЕТОДУ ЩУПА – ASM 102 S

Портативный течеискатель для работы по методу щупа быстро и аккуратно находит даже малейшие течи

Определение места течей

Течеискатель для работы по методу щупа ASM 102 S является идеальным решением для аккуратного поиска небольших течей. Это устройство имеет широкий диапазон измерений от 0,1 промилле до 100% гелия. Течи обнаруживаются точно и быстро с пределом обнаружения $1 \cdot 10^{-9}$ Па м³/сек.

Этот течеискатель прост в обслуживании и даже неопытные пользователи достигают надежных результатов. Для удобства пользователя дополнительной характерной чертой является представление статусных сообщений о состоянии с помощью динамика и пульта дистанционного управления.

Портативный и надежный

Течеискатель для работы по методу щупа ASM 102 S, весящий всего 18 кг и имеющий малые размеры, идеально подходит для работ по техническому обслуживанию в ограниченных пространствах или в "поле". Этот гелиевый течеискатель полностью безмасляный и может работать в любом положении, что значительно увеличивает его применимость.

Помимо динамика и пульта дистанционного управления этот прибор оснащен также щупом длиной 5 м. Разумеется, можно заказать и более щупы. Течеискатель имеет внутренний контейнер для хранения, в котором могут быть размещены аксессуары устройства.

Преимущества для клиента

- Замечательное устройство для обслуживания систем, находящихся под давлением
- Портативный течеискатель, весом всего лишь 18 кг
- Простота использования
- Выбор различных языков и рабочего напряжения.
- Специальной переносной пульт дистанционного управления поставляется с течеискателем; длину кабеля можно выбрать в матрице заказов
- Щуп длиной 5 м и жестким наконечником длиной 9 см (артикул для заказа SNC1E1T1) поставляется в комплекте с течеискателем



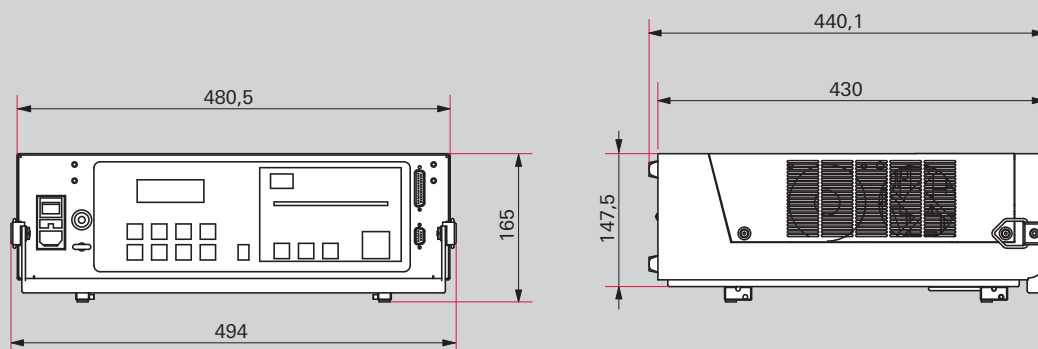
Области применения

- Лазер заполненные Гелием в качестве рабочего газа
- Аэронавтика и авиакосмическая техника (горючее)
- Подземные кабели и трубы
- Монтаж газовых линий на предприятиях полупроводниковой промышленности

ТЕЧЕИСКАТЕЛЬ ДЛЯ РАБОТЫ ПО МЕТОДУ ЩУПА – ASM 102 S

Портативный течеискатель для работы по методу щупа быстро и аккуратно находит даже малейшие течи

Размеры



Размеры в мм

Технические характеристики

ASM 102 S

Методы испытаний	Метод щупа
Рабочие газы	^4He
Минимальный регистрируемый поток Гелия (метод щупа)	$1 \cdot 10^{-8}$ Па м ³ /сек
Диапазон измерений	$1 \cdot 10^{-8}$ до $1 \cdot 10^{-1}$ Па м ³ /сек гелия (0,1 промилле до 100% гелия)
Уровень шума	56 дБ(А)
Электропитание	200–240 В; 50/60 Гц
Потребляемая мощность макс.	100 Вт
Время выхода на рабочий режим (20°C) без калибровки	1,5 мин
I/O интерфейсы	Дискретные входы (запуск, калибровка, автоноль); дискретные выходы (ход выполнения измерения, сигнал гелия выше заданной величины отбраковки, по умолчанию ...); аналоговые выходы (мантисса, экспонента)
Интерфейс	RS-232
Температура эксплуатации	0–45 °C
Вес	18 кг

Артикул для заказа
(матрица) ASM 102 S

Течеискатель	a
ASM 102 S	Z

Рабочие газы	b
Гелий (^4He)	0
3 массы (^4He , ^3He , H_2)	3

Длина кабеля пульта дистанционного управления	c
5 м	2
10 м	4
15 м	5

Единицы измерений	d
мбар л/сек	M
торр л/сек	T
Па м ³ /сек	P

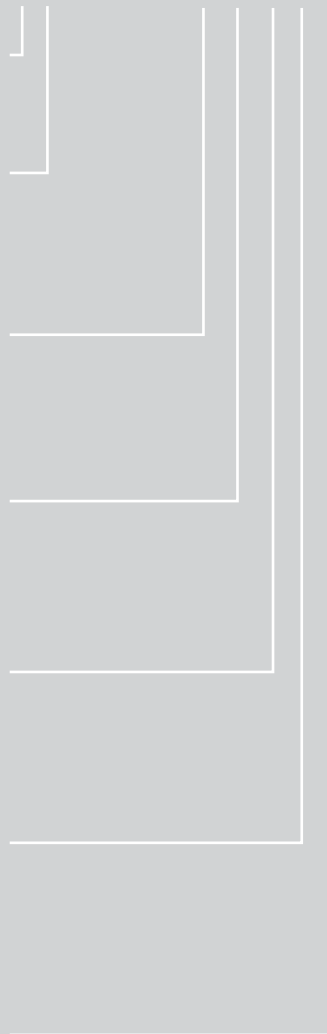
Язык	e
Французский	A
Английский	B
Немецкий	C
Испанский	F

Электропитание	f
100–130 В; 50/60 Гц	7
220–240 В; 50/60 Гц	8

Длина кабеля и тип штекера	g
США/Япония	1
Франция/Германия	2
Великобритания	3
Италия	4
Швейцария	5
Без штекера	7

Артикул для заказа

a b 0000 c d e f g 0



ВАКУУМНЫЕ РЕШЕНИЯ ОТ ОДНОГО ПРОИЗВОДИТЕЛЯ

Pfeiffer Vacuum предлагает во всем мире передовые и индивидуальные вакуумные решения, технологическое совершенство, компетентное консультирование и надежный сервис.

ПОЛНЫЙ АССОРТИМЕНТ ПРОДУКЦИИ

От отдельного компонента к комплексным системам:

Мы – единственный поставщик вакуумной техники, охватывающей полный ассортимент продукции.

КОМПЕТЕНТНОСТЬ В ТЕОРИИ И НА ПРАКТИКЕ

Извлеките пользу из нашего Ноу-хау и нашего набора образовательных курсов!

Мы обеспечиваем поддержку планировку размещения оборудования и предоставляем по всему миру первоклассное обслуживание по месту эксплуатации.

Вы ищете совершенное решение?
Пожалуйста, обратитесь к нам:

Pfeiffer Vacuum GmbH
Headquarters · Germany
T +49 6441 802-0
info@pfeiffer-vacuum.de

www.pfeiffer-vacuum.com

PFEIFFER  **VACUUM**

