



ТЕЧЕЙСКАТЕЛИ

Самый широкий модельный ряд приборов контроля герметичности с использованием гелия и водорода

PFEIFFER  **VACUUM**



МОДУЛЬНЫЙ – ASI 35

Модульный гелиевый течеискатель

Лучшее решение для промышленных установок контроля герметичности.

Идеальное решение

ASI 35 является идеальным решением для применения в промышленных установках контроля герметичности. Течеискатель сочетает в себе высокую производительность, надежность и воспроизводимость с обеспечением продолжительной безотказной работы. ASI 35 обеспечивает максимальную производительность по рабочим газам Гелию и Водороду при работе как интегральным методом, так и при локализации течей или при комбинации того и другого. Таким образом, он обеспечивает гибкость при тестировании с минимальным фоном, гарантируя быстрое общее время цикла.

Гибкость и универсальность

Благодаря своей модульной конструкции, ASI 35 оптимизирован под минимальные требования для его установки и с максимальными возможностями настроек для интеграции. Вакуумный модуль может быть установлен в любом положении, а все остальные модули совместимы с 1/2 19 дюймовой стойкой. Пользовательский интерфейс становится необязательным, так как прибор может управляться ПК или PLC. Необходимо всего два кабеля для подключения вакуумного и электронного модулей, что делает ASI 35 самым простым модульным течеискателем.

Надежный, быстрый и чувствительный

Дополнительными преимуществами ASI 35 являются его высокая скорость откачки по Гелию и низкая частота обслуживания турбонасоса. Эти преимущества гарантируют длительную и бесперебойную работу. Течеискатель может быть сконфигурирован для работы в различных режимах: вакуумным методом и методом щупа с высоким уровнем чувствительности. ASI 35 поддерживает очень высокую газовую нагрузку, обеспечивает высокую точность и воспроизводимость результатов измерений и позволяет проводить цикл испытаний за короткое время, всего за 1 секунду. Благодаря непревзойденным характеристикам при работе методом щупа, ASI 35 является идеальным прибором для применения в системах где проводится контроль изделия в большом количестве точек.

Преимущества для клиента

- Работа вакуумным методом и методом щупа как для гелия, так и для водорода
- Короткие времена циклов благодаря высокой скорости откачки
- Максимальная надежность и прочность для долгой безотказной работы
- Широкий диапазон рабочих температур обеспечивает работу даже в сложных условиях
- Работоспособность по всему миру, благодаря универсальному напряжению питания
- Возможность работать с потоками до 800 sccm при методе Щупа
- Простая замена любого другого модульного течеискателя (I/O совместимость)

Простота эксплуатации по всему миру

Модуль электроники имеет универсальное напряжение питания, что делает ASI 35 легко интегрируемым в системы, предназначенные для работы по всему миру. Течеискатель предназначен для работы при температуре окружающей среды до 45 °С. Простая интеграция дополняется широким спектром интерфейсов, позволяющих обеспечивать сбор данных и полное внешнее управление системой. Благодаря индивидуальным конфигурациям интерфейсов ввода / вывода, течеискатель может работать без ПК или внешнего контроллера PLC. Пульт управления с цветным сенсорным дисплеем обеспечивает простое управление с помощью интуитивно понятных настроек и меню программного обеспечения.



Области применения

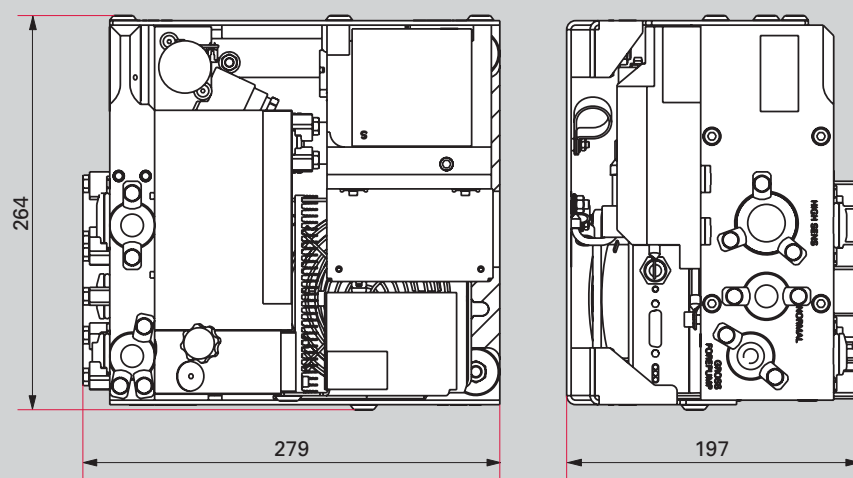
- Автомобилестроение: подушки безопасности, радиаторы охлаждения, топливные баки и инжекторы
- Вентиляция и кондиционирование: испарители, компрессоры, трубки
- Упаковка: банки и капсулы, контейнеры, блистеры
- Механика: клапан, соединительные элементы, трубопроводы

МОДУЛЬНЫЙ – ASI 35

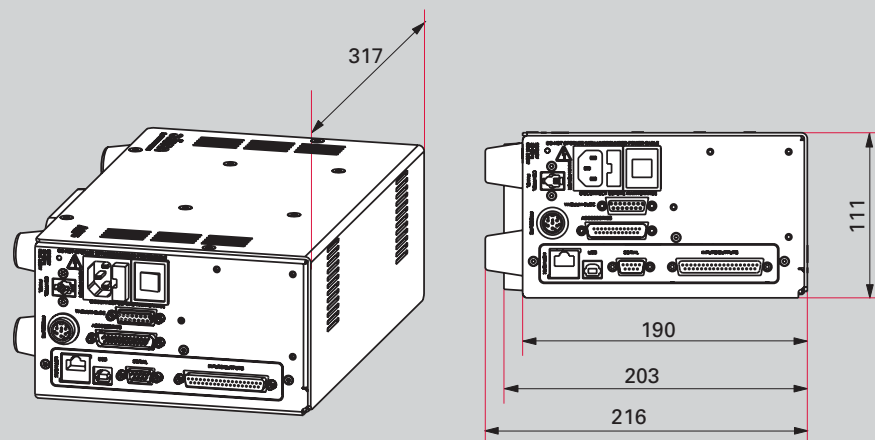
Модульный гелиевый течеискатель
Лучшее решение для промышленных установок контроля герметичности.

Размеры

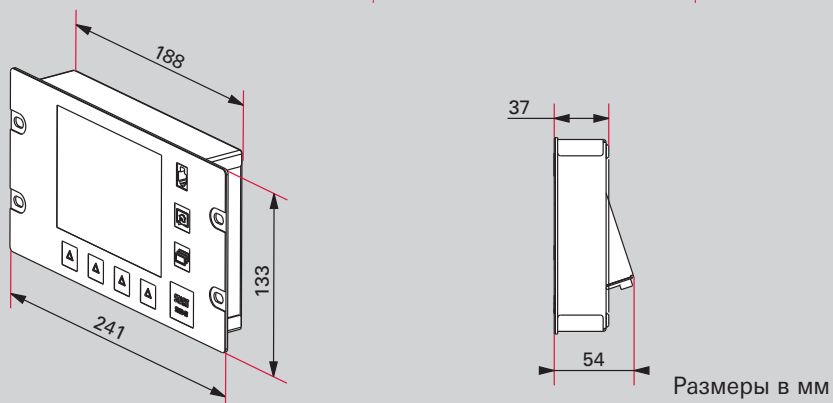
Вакуумный модуль



Модуль электроники



Панель управления



Размеры в мм

Технические характеристики

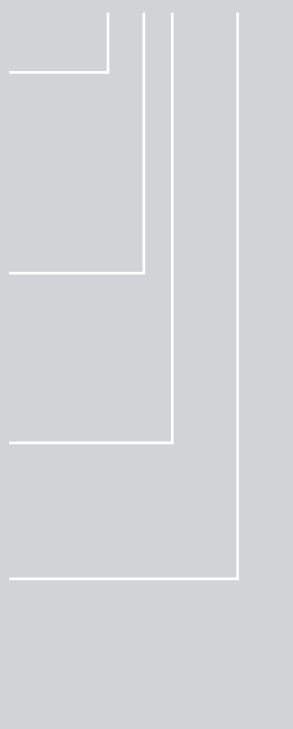
Модульный гелиевый теческатель	ASI 35
Методы испытаний	Вакуумный метод и метод щупа
Минимальный регистрируемый поток Гелия (вакуумный метод)	3.5 · 10 ⁻⁸ мбар л/с (режим противотока) 1 · 10 ⁻¹⁰ мбар л/с (нормальный режим) 5 · 10 ⁻¹² мбар л/с (высокочувствительный режим)
Минимальный регистрируемый поток Гелия (метод щупа)	1.5 · 10 ⁻⁸ мбар л/с
Рабочие газы	⁴ He, ³ He, H ₂
Максимальное рабочее давление	18 мбар (режим противотока) 1 мбар (нормальный режим) 0.2 мбар (высокочувствительный режим)
Скорость откачки по Гелию	6 л/с (высокочувствительный режим) 1.8 л/с (нормальный режим)
Время выхода на рабочий режим	< 3 мин
Входные фланцы	DN 25 ISO-KF; DN 16 ISO-KF
Интерфейсы (см. матрицу для заказов)	RS-232, Ethernet, Profibus, USB
I/O интерфейсы	6 цифровых входов (конфигурируемые) 3 аналоговых выхода (конфигурируемые: сигнал по Гелию лог., мантисса, экспонета, давление на входе) 5 релейных выходов (конфигурируемые) 4 транзисторных выходов (разомкнутый коллектор) (конфигурируемые)
Размеры: Д × Ш × В	
Вакуумный модуль:	279 × 264 × 197 мм
Модуль электроники:	216 × 317 × 111 мм
Панель управления:	241 × 54 × 133 мм
Вес	
Вакуумный модуль:	15 кг
Модуль электроники:	5 кг
Панель управления:	1.3 кг
Универсальное питание	90–240 В перем.тока; 50/60 Гц
Максимальная потребляемая мощность	300 Вт
Температура эксплуатации	10–45 °C

Артикул для заказа (матрица) ASI 35

Панель управления и кабели	a
Без панели управления	0
1.8 м	1
5 м	2
10 м	3
Длина кабеля для модуля электроники	b
1.5 м	1
3.5 м	2
5 м	3
10 м	4
Щуп	c
Без	X
C	S
Внутренняя калибровка	d
Без	0
C	1
Интерфейсная плата	e
37 pins I/O	2
37 pins I/O + Ethernet	4
Profibus	6

Артикул для заказа

S a b c 0 d 0 e MM9A



ВАКУУМНЫЕ РЕШЕНИЯ ОТ ОДНОГО ПРОИЗВОДИТЕЛЯ

Pfeiffer Vacuum предлагает во всем мире передовые и индивидуальные вакуумные решения, технологическое совершенство, компетентное консультирование и надежный сервис.

ПОЛНЫЙ АССОРТИМЕНТ ПРОДУКЦИИ

От отдельного компонента к комплексным системам:

Мы – единственный поставщик вакуумной техники, охватывающей полный ассортимент продукции.

КОМПЕТЕНТНОСТЬ В ТЕОРИИ И НА ПРАКТИКЕ

Извлеките пользу из нашего Ноу-хау и нашего набора образовательных курсов!

Мы обеспечиваем поддержку планировку размещения оборудования и предоставляем по всему миру первоклассное обслуживание по месту эксплуатации.

Вы ищете совершенное решение?
Пожалуйста, обратитесь к нам:

Pfeiffer Vacuum GmbH
Headquarters · Germany
T +49 6441 802-0
info@pfeiffer-vacuum.de

www.pfeiffer-vacuum.com

PFEIFFER  **VACUUM**

